

## 実物大型紙

縫い代(全て1cm)をつけて、指定の枚数カットします。  
 ※カット前に刺しゅうをしておきましょう。

【口布】  
2枚

【きんちゃく本体】  
外袋:2枚  
内袋:2枚

アルファベット位置



刺しゅうで春を彩ろう!  
 刺しゅうのリズムと手仕事の喜びに浸る100日間

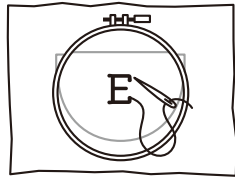
特設サイトは  
こちら!



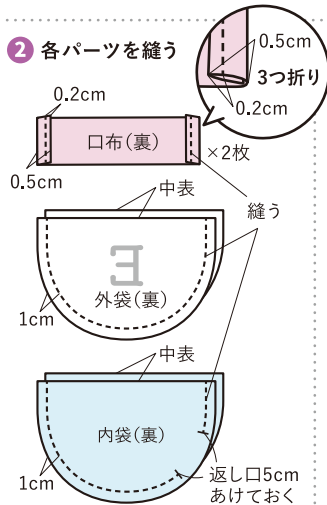
## アルファベット SAL の まんまるきんちゃく



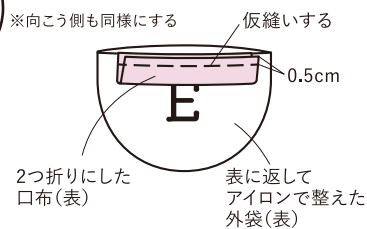
① 布に印(実物大型紙・図案)をつけ、刺しゅうをする



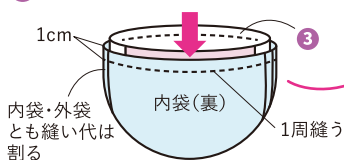
② 各パーツを縫う



③ 外袋に口布を仮縫いする



④ 内袋に③を入れて1周縫う



⑤ 返し口を縫いとして内袋を中へ入れ、口布にひもを通す

